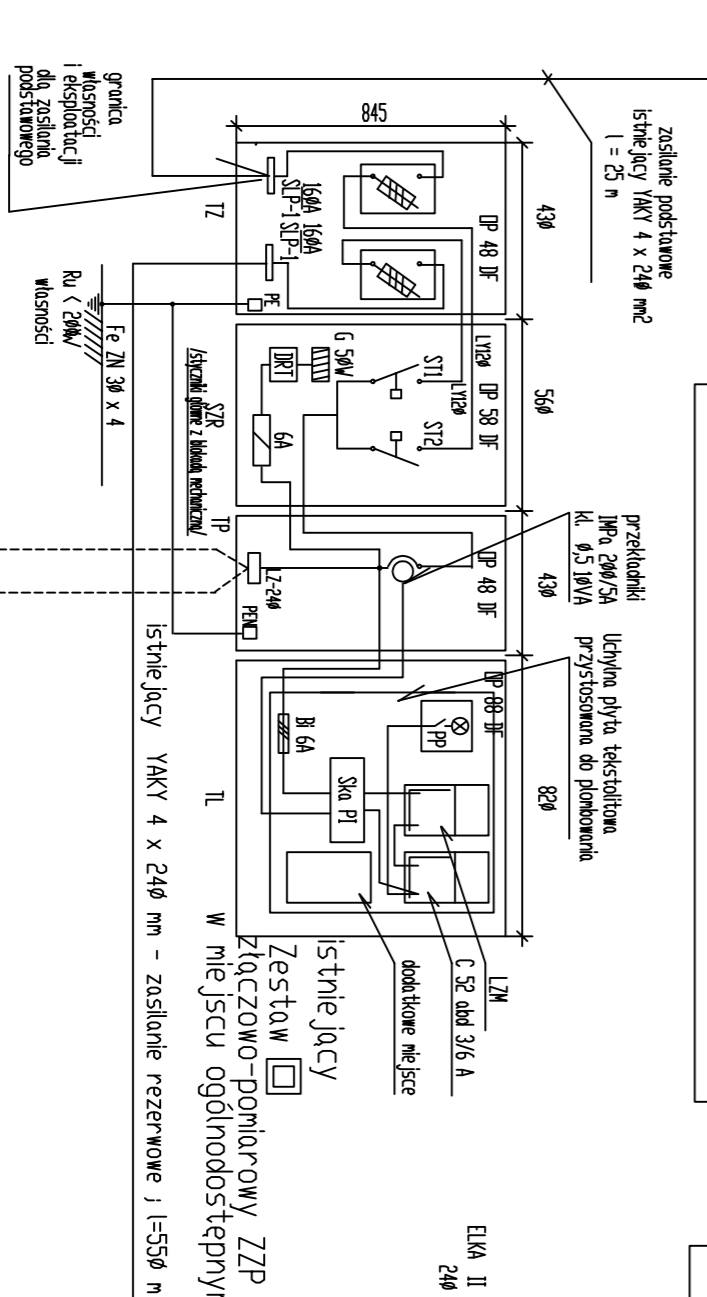


pole nr. 2 Zasilanie Podstawowe  
S-220 i 6 / 0,4 kV

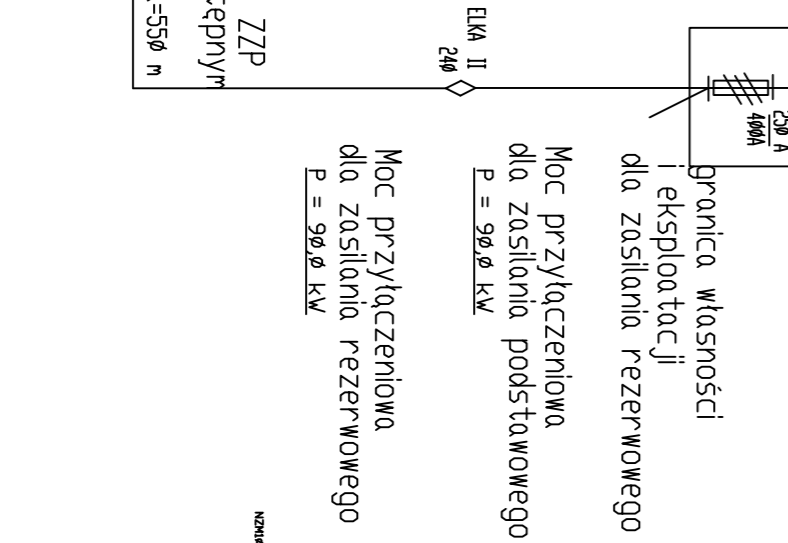
Układ TT dla zasilania podstawowego i rezerwowego



pole nr. 2 Zasilanie Podstawowe  
S-220 i 15 / 0,4 kV

praca własności eksploatacji dla zasilania rezerwowego

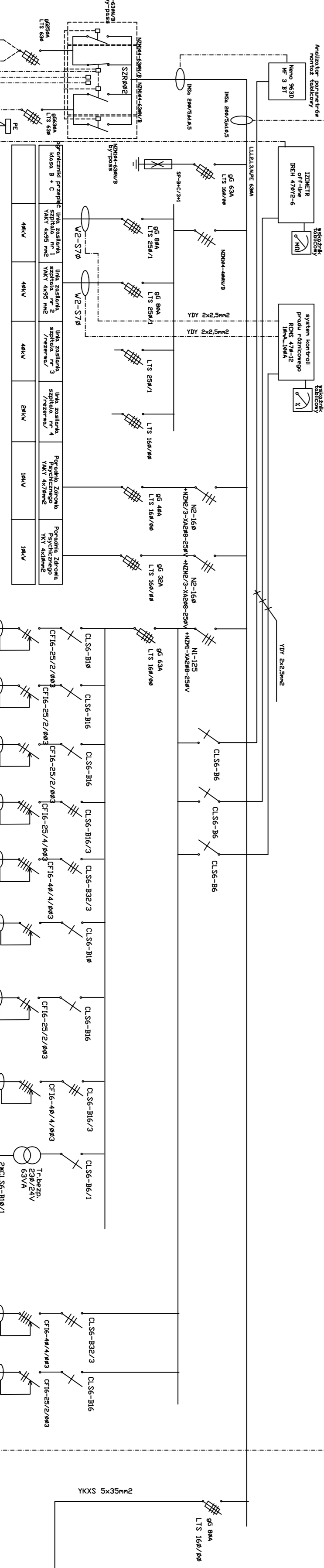
Moc przyłączeniowa dla zasilania podstawowego P = 200 kW  
Moc przyłączeniowa dla zasilania rezerwowego P = 500 kW



UWAGA:

- 1. SZRABE winno posiadać blokade elektryczną mechaniczną z modułem autonomicznym MA-1B
- 2. Wyłączniki bypasy wyposażać w blokadę mechaniczną (mechaniczny ryk) i cewki podnapiecia mechanicznego (mechanical interlocking and overvoltage coils)
- 3. SZRABE winno posiadać blokadę elektryczną mechaniczną z modułem autonomicznym MA-1B
- 4. Zespół przelotowy winno posiadać pełne obciążenie w czasie do 15 sekund
- 5. Wszystkie istniejące obwody należy włączyć odpowiednio w projekcie zabezpieczenia

SZRABE II KLASA BEZPIECZEŃSTWA  
Typ TCSN IP24 z cewkami 150mm z miodownicami



SZRABE II KLASA BEZPIECZEŃSTWA  
Typ TCSN IP24 z cewkami 150mm z miodownicami

