

OPIS PRZEDMIOTU ZAMÓWIENIA DO ZAPYTANIA OFERTOWEGO:

„Dostawa i montaż mebli dla potrzeb Oddziału Gruźlicy i Chorób Płuc.”

Zestawienie mebli z podziałem na pomieszczenia w których mają być zamontowane wraz z podanymi wymiarami przedmiotowych mebli:

1) Szatnia personelu:

- 2 szafy ubraniowe 10 szafek po 40 cm szerokie oraz 6 szafek po 40 cm szerokie zamykana na zamek o łącznych wymiarach (200x40x60cm) – łącznie 16 szt. szafek pojedynczych – Rysunek podglądowy w załączeniu.

2) Gabinet lekarski – pomieszczenie socjalne:

- aneks kuchenny (szafki dolne + górne) o długości 180 cm

3) Gabinet lekarski:

- szafka pod umywalkę o wymiarach: (60x60x86cm)
- lustro na płycie meblowej o wymiarach: (114x60cm)
- szafa ubraniowa zamykana na zamek o wymiarach: (200x40x60cm) – 5 szt.
- szafa ubraniowo – biurowa o wymiarach: (210x98x54cm)
- szafka wisząca na klisze lekarskie o wymiarach: (80x180x45cm)
- biurko z blatem pogrubionym i szufladami o wymiarach: (130x70x75cm) – 5 szt.
- szafka pod drukarkę o wymiarach: (70x70x75cm)
- szafka górna na segregatory zamykana na zamek o wymiarach: (75x65x40cm) – 7 szt.

4) Sekretariat oddziału + pokój pielęgniarki Oddziałowej

- szafka zamykana na zamek o wymiarach: (80x40x90cm)
- szafa ubraniowa z nadstawką zamykana na zamek o wymiarach: (300x40x67cm)
- regał z nadstawką zamykany na zamek o wymiarach: (300x40x67cm) – 2 szt.
- regał z nadstawką zamykany na zamek + 2 szuflady o wymiarach: (300x40x67cm)
- stolik na nogach metalowych o wymiarach: (70x50x75cm)
- krzesło na nogach metalowych - 2 szt.
- szafka pod umywalkę o wymiarach: (80x60x86cm)
- lustro na płycie meblowej o wymiarach (100x80cm)
- biurko z blatem pogrubionym i szufladami o wymiarach (120x60x75cm) – 2 szt.

5) Dyżurka pielęgniarek I piętro:

- biurko z blatem pogrubionym i szafką zamykaną na zamek + 2 szuflady o wymiarach (180x70x75cm)
- szafka pod umywalkę o wymiarach (80x60x86cm)
- aneks kuchenny (szafki dolne +górne) o długości 310cm

- regał zamykany na zamek o wymiarach (211x80x60cm)

6) Pokój socjalny dyżurki na 1 piętro:

- aneks kuchenny (szafki dolne +górne) o długości 200 cm

7) Dyżurka parter:

- biurko z blatem pogrubionym i szafką zamykaną na zamek + 2 szuflady o wymiarach (145x70x75cm)

- aneks kuchenny (szafki dolne +górne) o długości 300 cm

- szafka pod zlewozmywak o wymiarach: (80x60x86cm)

- regał z półkami zamykany na zamek o wymiarach: (200x60x60) – 3 sztuki

8) Pokój socjalny w dyżurce pielęgniarek parter

- aneks kuchenny (szafki dolne+ górne) o długości 200 cm

9) Pokój lekarski – parter:

- biurko z blatem pogrubionym i szufladami o wymiarach: (120x60x75cm)

- szafa ubraniowa zamykana na zamek o wymiarach: (200x80x60cm)

- regał z witryną o wymiarach: (200x80x60cm)

- stolik na nogach metalowych o wymiarach: (70x50x75cm)

- krzesło na nogach metalowych – 2 szt.

- szafka zamykana na zamek o wymiarach: (50x50x86cm)

10) Magazyn na sprzęt medyczny parter:

- regał otwarty o wymiarach: (200x80x40cm) – 3 szt.

Pozostałe Warunki postawione w opisie przedmiotu zamówienia:

- Przed wykonaniem przedmiotu zamówienia a po podpisaniu umowy konieczna wizja lokalna celem wykonania pomiarów kontrolnych.

- Kolor wykonywanych mebli na wymiar będzie do ustalenia w momencie wizji lokalnej.

- meble maja być wykonane z płyty wiórowej laminowanej o grubości 18mm, w przypadku blatów aneksów kuchennych winny mieć grubość 38mm. Meble powinny znajdować się na nóżkach metalowych o wysokości 10cm.

- Termin wykonania zamówienia do 30 dni od dnia podpisania umowy.

- Oferowana cena brutto musi zawierać koszty dostawy, montażu mebli na terenie Oddziału Gruźlicy i Chorób Płuc w SP ZOZ Miejskim Szpitalu Zespolonym w Częstochowie przy ul. Mirowskiej 15.

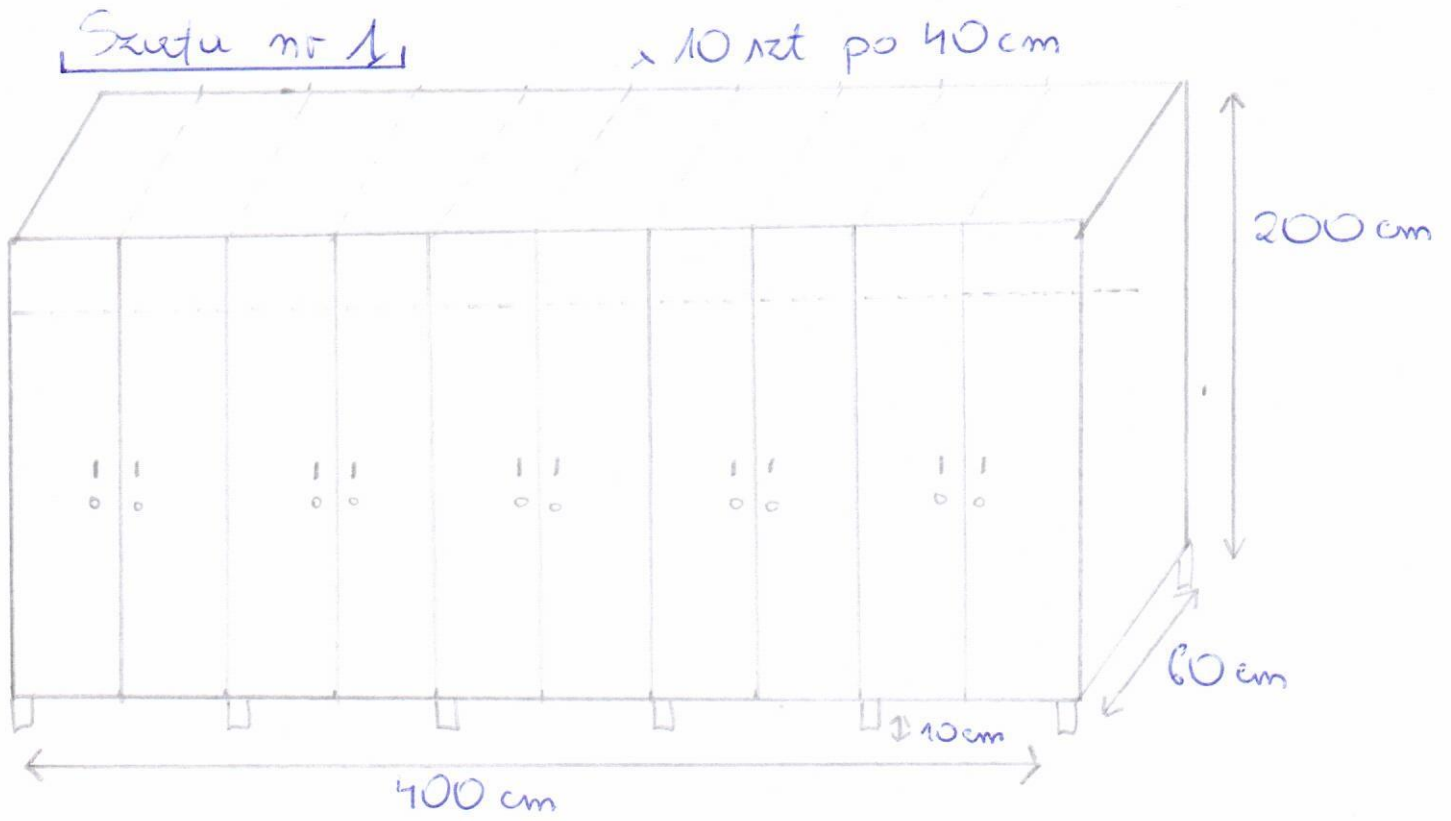
- Oferowane meble winne być wykonane z materiałów posiadających atesty higieniczne i bhp które Wykonawca winien załączyć wraz z ofertą.

- Forma płatności przelew 60 dni od daty otrzymania faktury Vat po podpisania protokołu

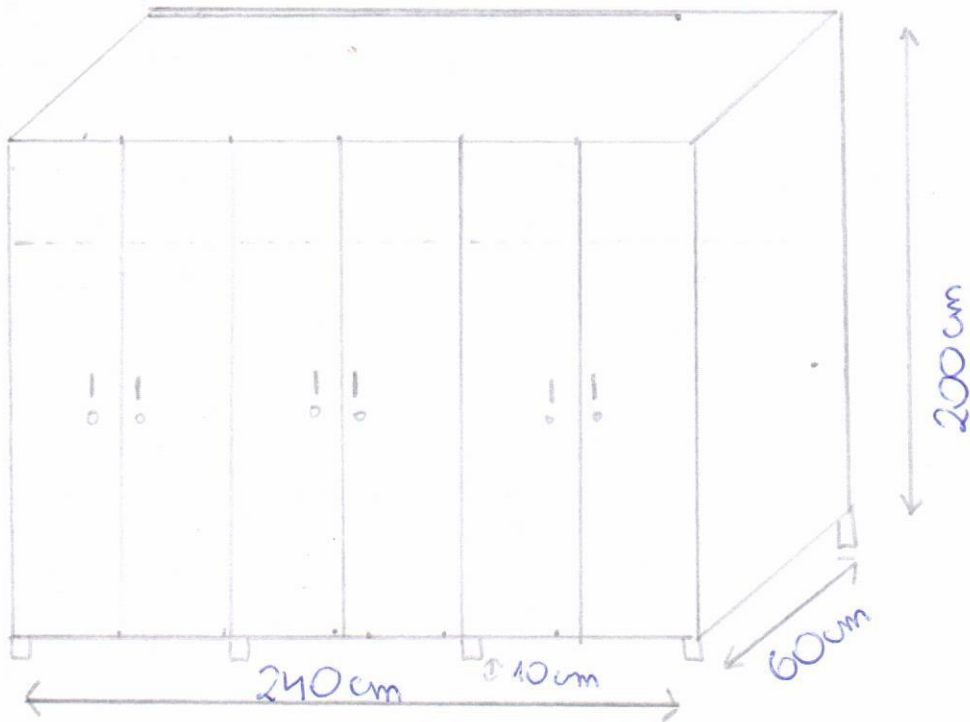
odbioru z Wykonawcą.

Poniżej Rysunki w jaki sposób powinny wyglądać oferowane Meble rozpisane pomieszczeniami:

Szafka Personelu 1

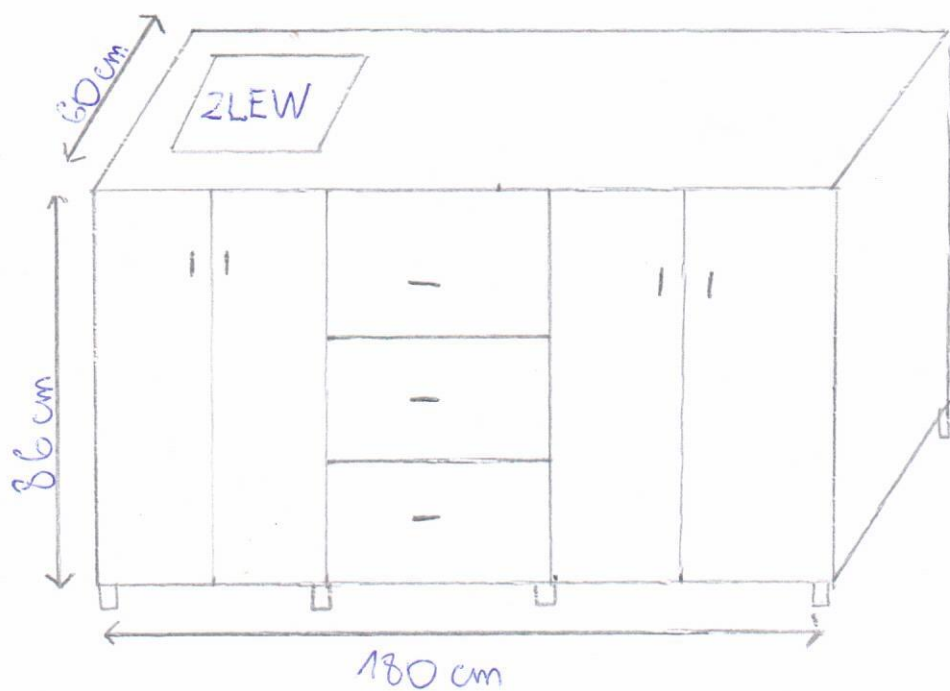
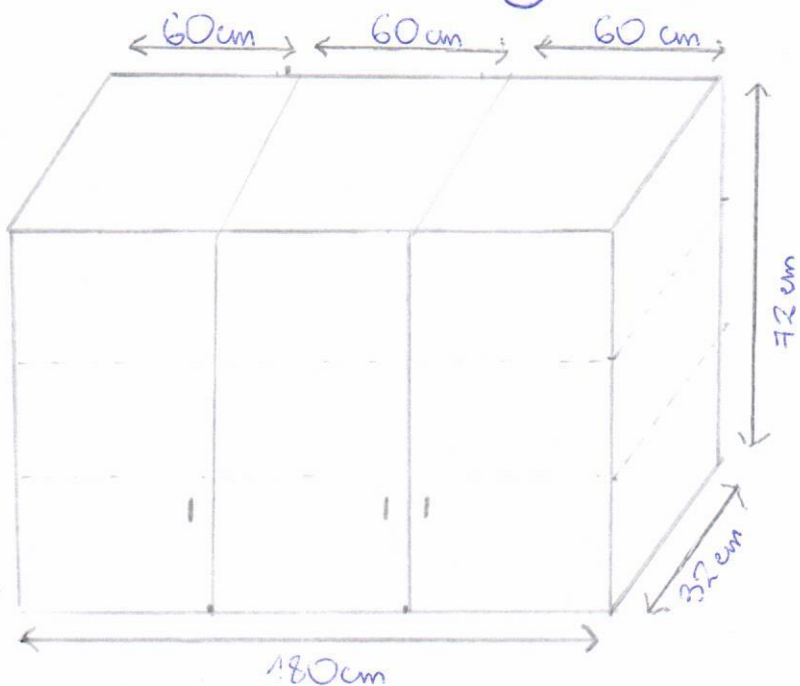


Szafka nr 2 6 szt po 40 cm



2) Gabarit lekarní - pom. sejalne

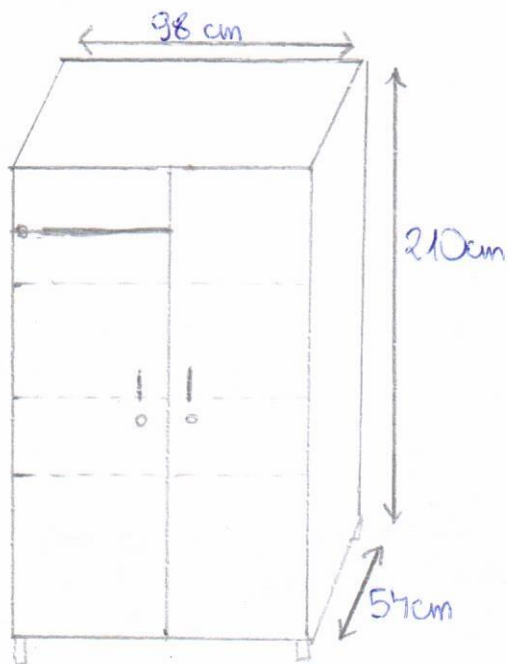
Ameles kuchenný (zafki dñne + gñvme) otlugosć 180cm



Gabinet kelueński 3

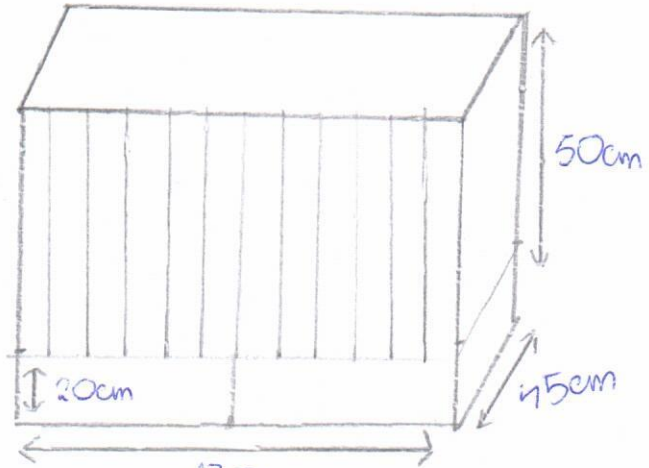
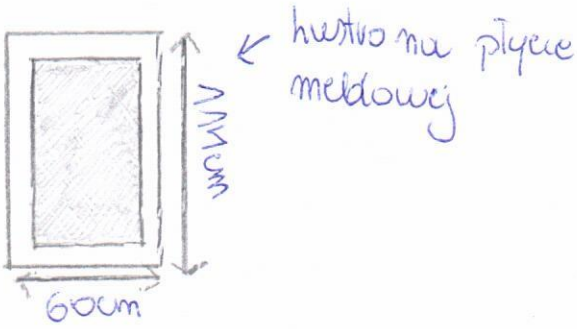


Szafa zamykana ubramiowa na zamki ~~zamyk~~
tak jak na rysunku. - Szczerbiawa

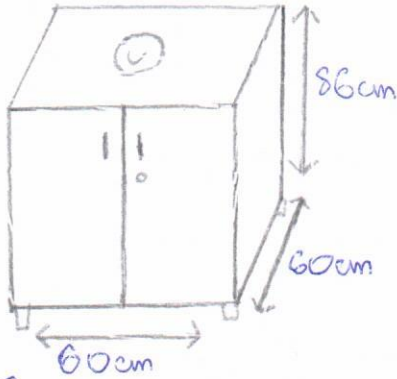


Szafa ubramiowo - biurowa

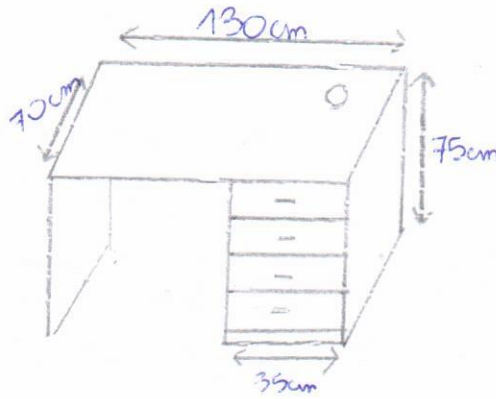
Gabinet lekarski 3



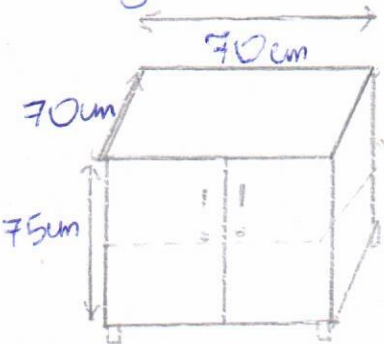
szafka uszycu ma klucze lekarskie o wymiarze (80x180x45)



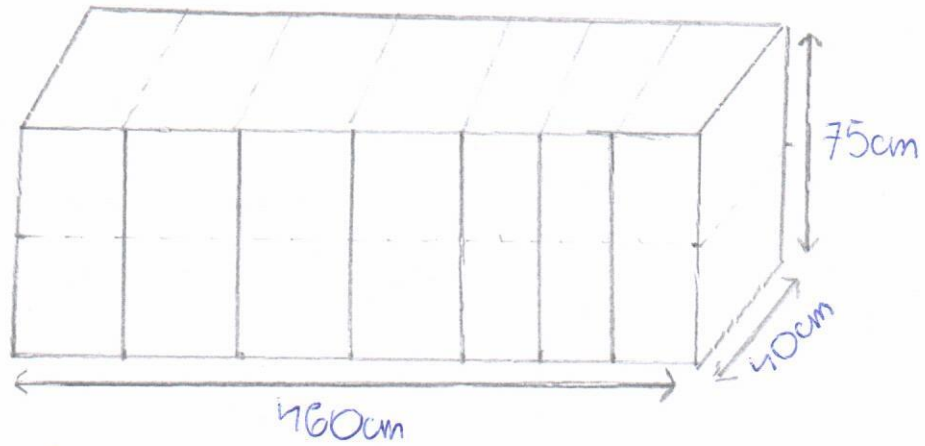
szafka pod umywalkę



← biurko z blatem pogrubionym i szufladami 5 szt o wymiarach: (130x70x75cm)

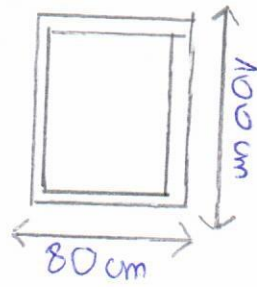
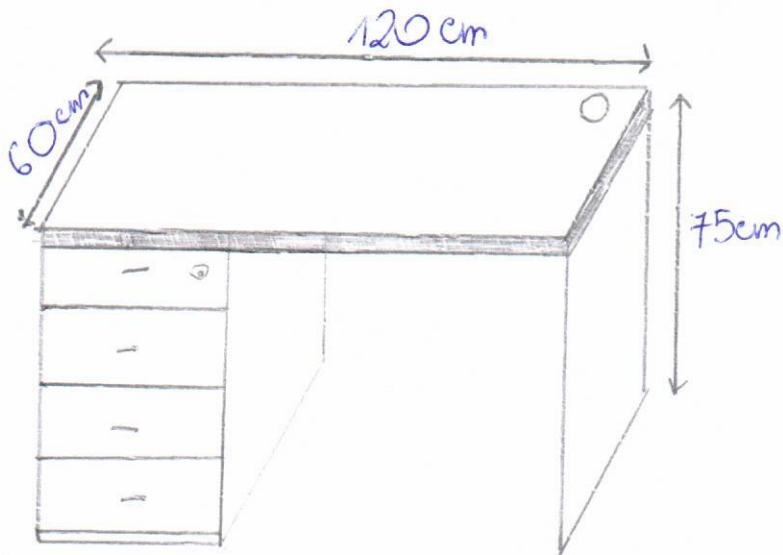


szafka pod drukarkę



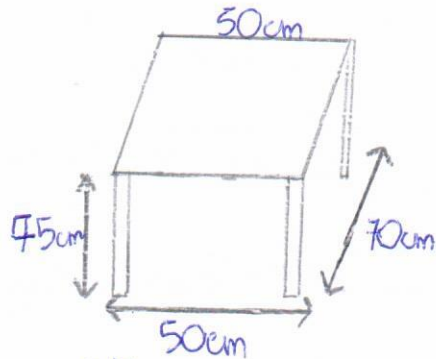
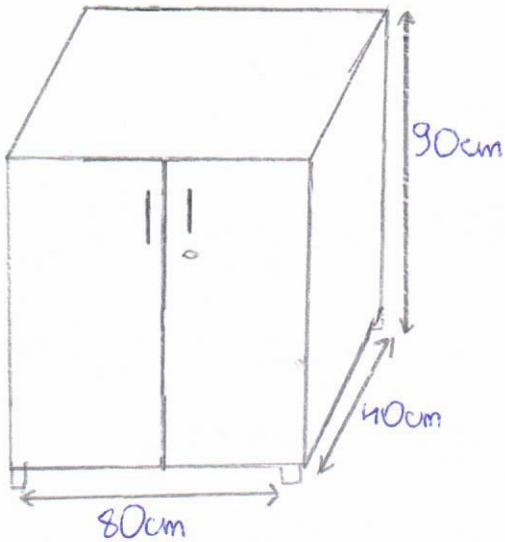
szafka zamykoma na górnym segregatory 7 szt.

Sekretariat + Piel Oddziałowa 4



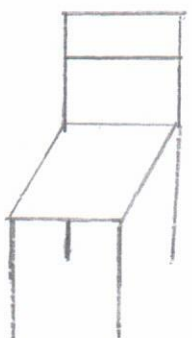
lustro o wymiarach 100 cm x 80 cm

biurko z blatem pogrubionym 2 szt o wym: (120 cm x 60 cm x 75 cm)

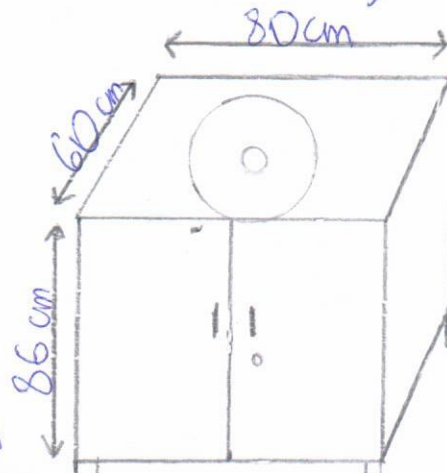


stół na nogach metalowych
o wymiarach (70 x 50 x 75 cm)

Szafka zamykana na zamki o wymiarach (80 cm x 40 cm x 90 cm)

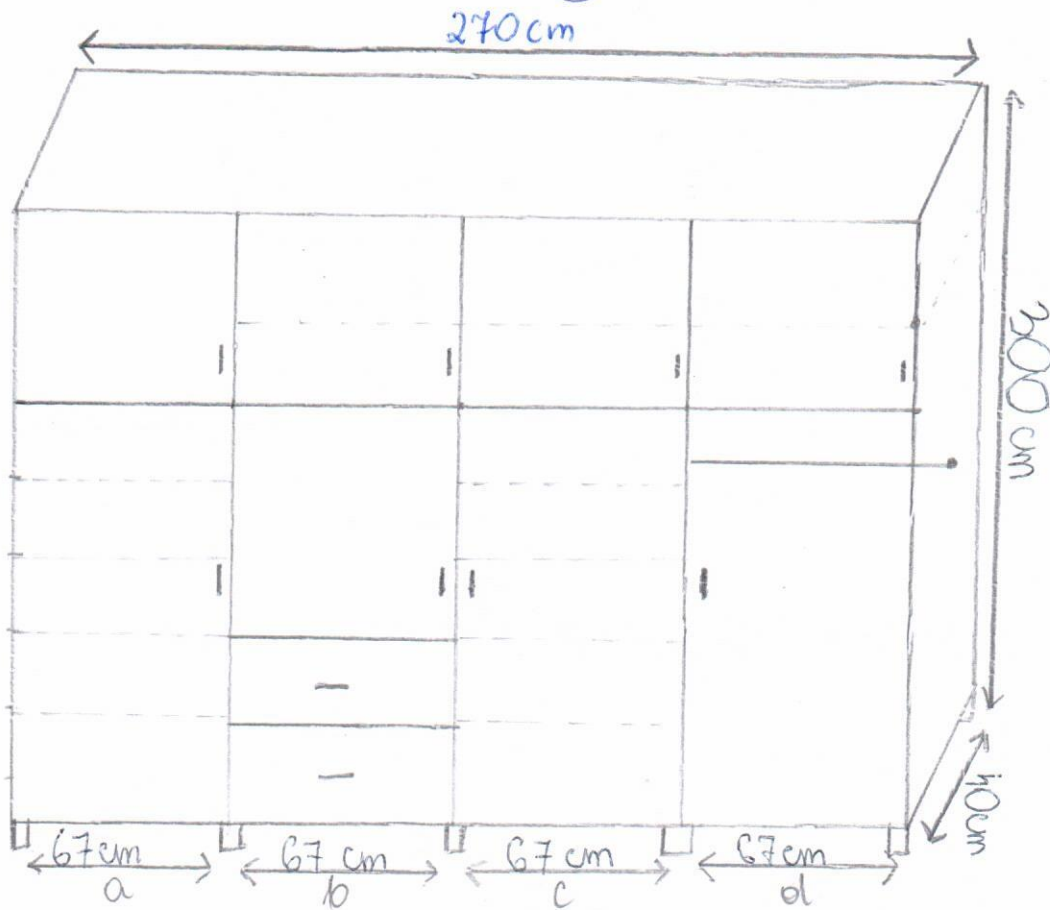


krzesło na nogach metalowych
oparcie i siedzisko z
eko skóry 2 szt.



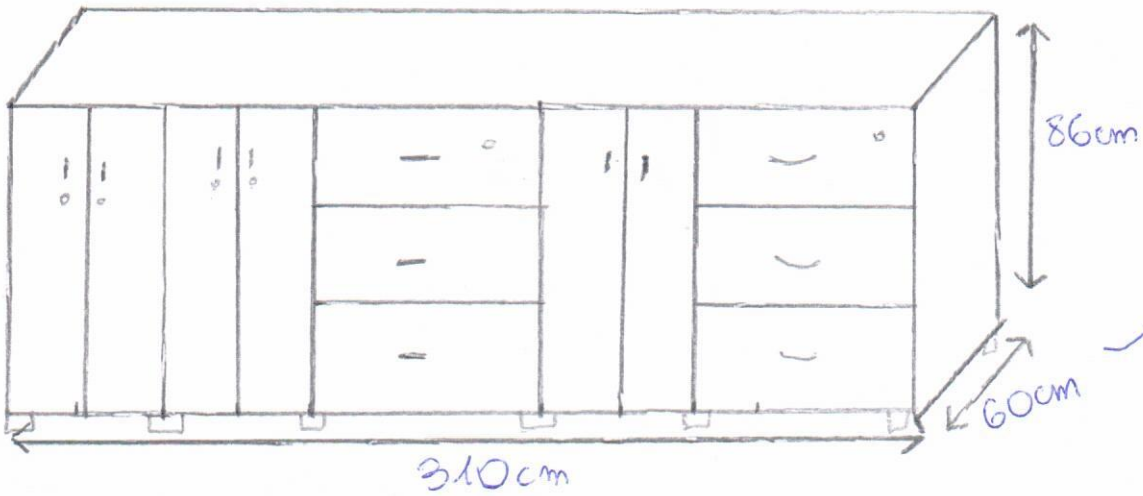
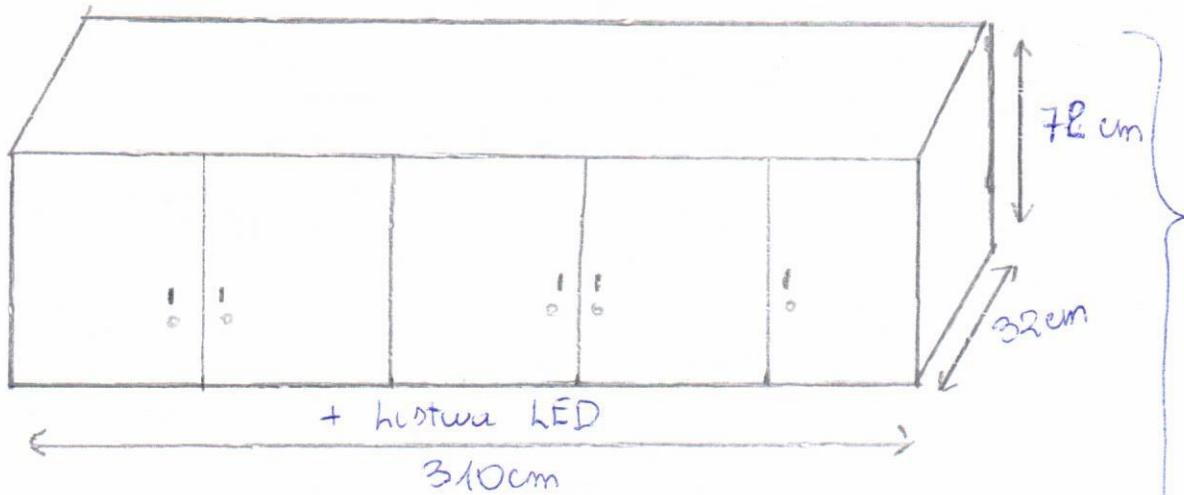
Szafka pod
umywalkę o wymiarach
80 cm x 60 cm x 86 cm

Sekretariat + Releg. Oddziałowa 4



- a) regal z nadstawką zamykany na zamki 300cm x 40cm x 67cm
- b) regal z nadstawką zamykany na zamki + 2 szuflady 300cm x 40cm x 67cm
- c) regal z nadstawką zamykany na zamki 300cm x 40cm x 67cm
- d) szafa ubraniowa z nadstawką zamykana na zamki 300cm x 40cm x 67cm

Dyzierka pielęgnawcz 1parto, 5

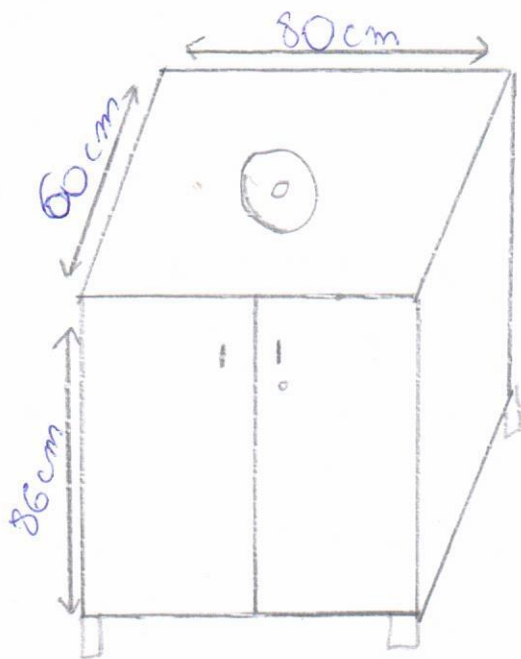
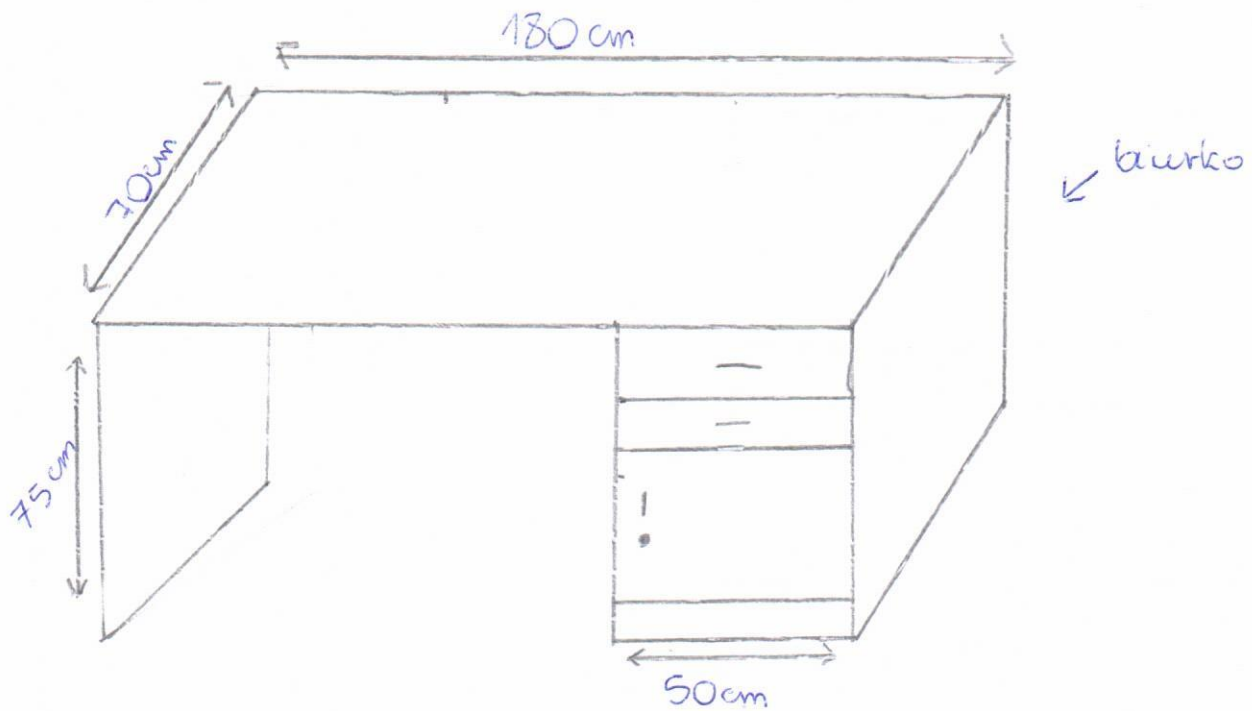


ameles kuchennemy (kuchki ddrne + gdrme)



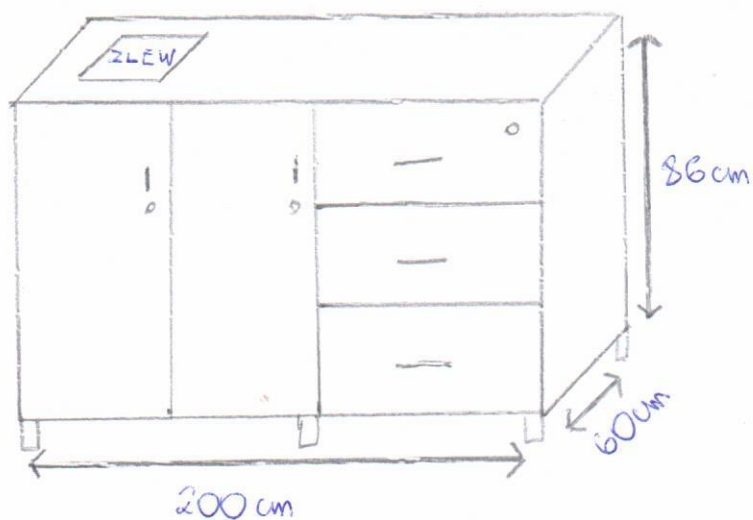
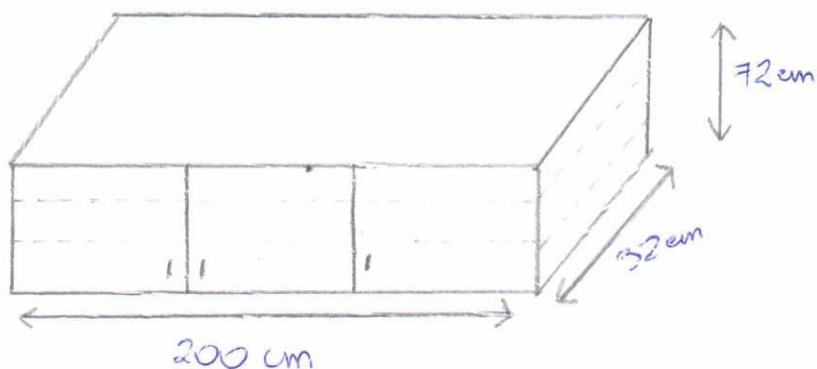
← Regal zamykamy na zamels

Dziurka przegniarce I piętro, 5

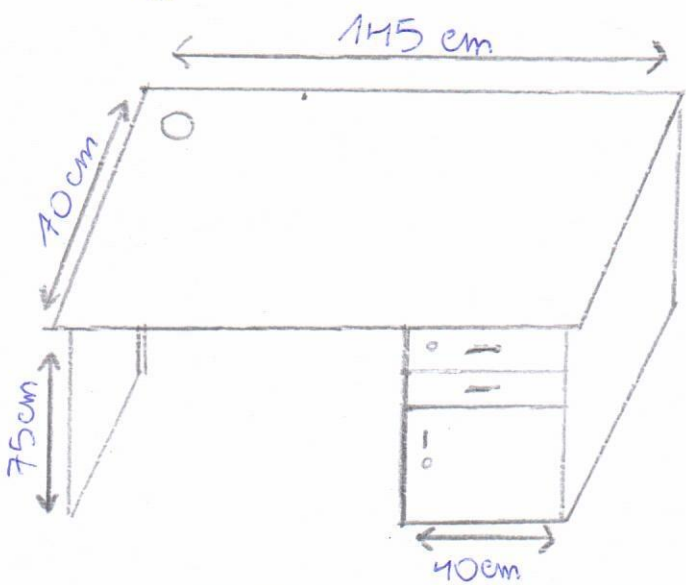


szafka pod umywalkę

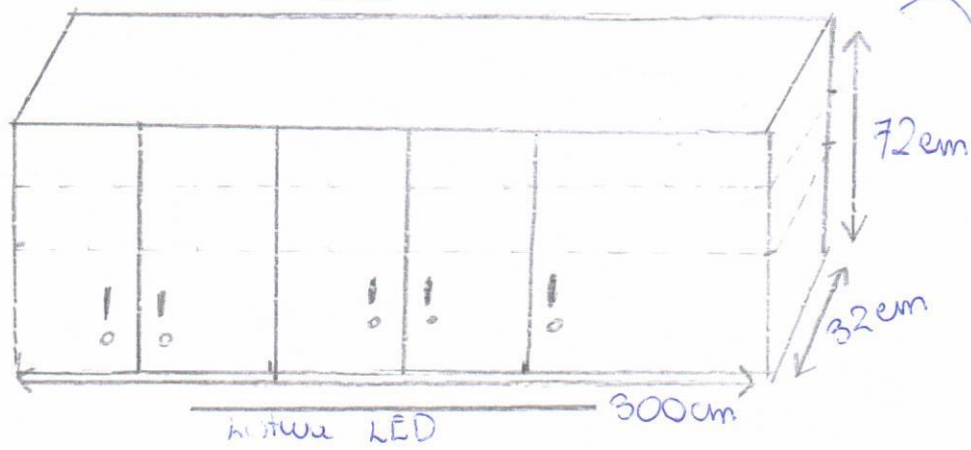
Projekt socjalny dyżurnki pielęgnaweli parter oraz
1 piętro - 2 takie same komplety (618)



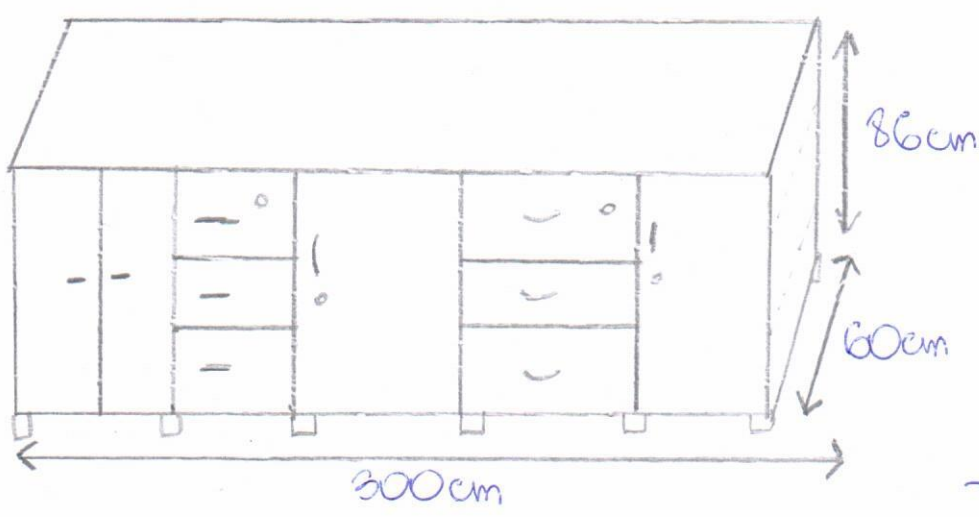
dyzjanka parter 7



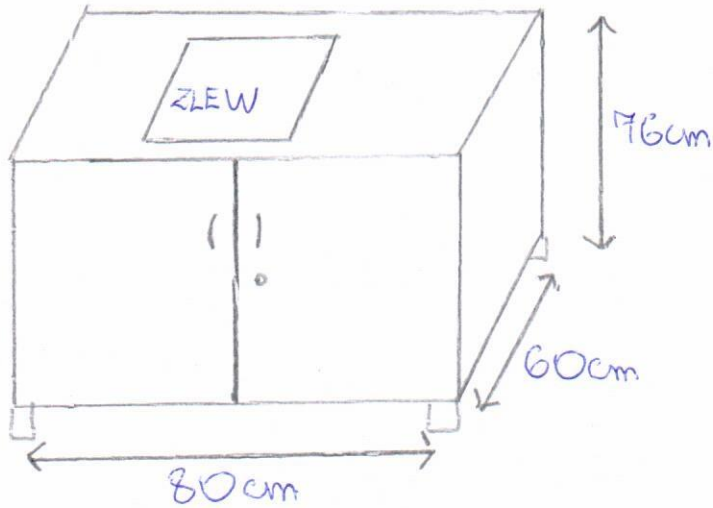
↙ biurko z blatem pogrubionym i szafka zamknięta na zamek z kłuczkami



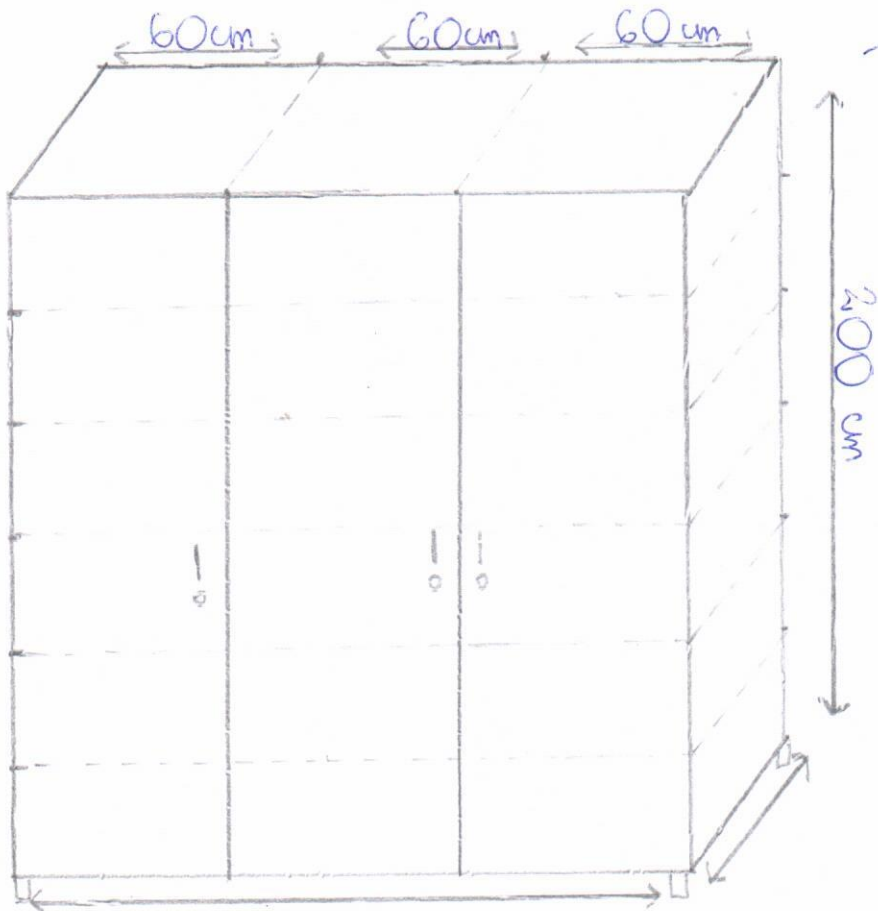
amelis
kuchenny
szafka dolne
+ górne



Dziurka parter 7

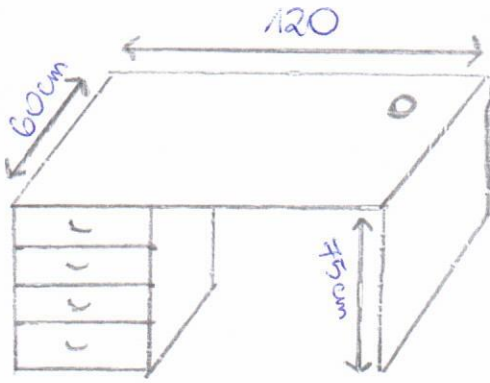


szafka pod
zlewozmywkę

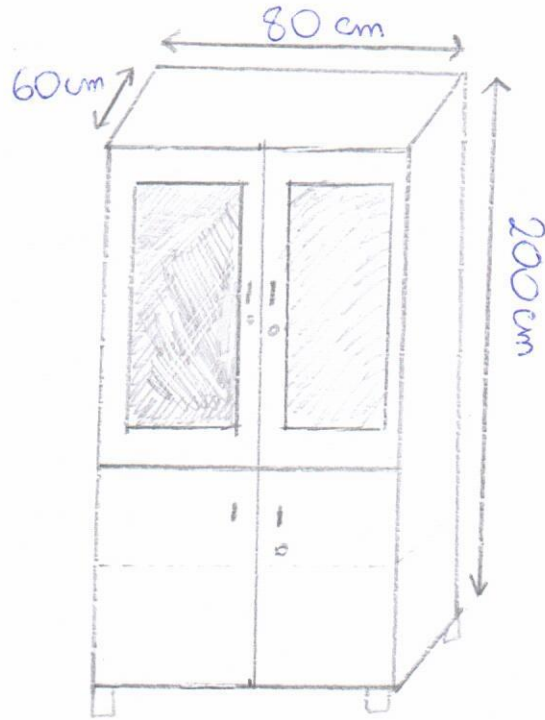
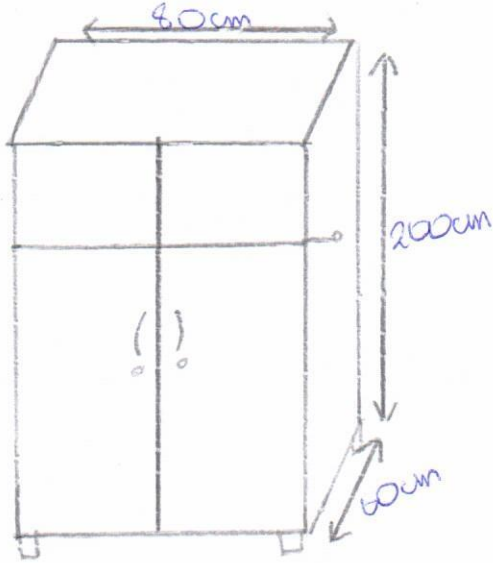


Regał z
półkami na
zamek
zamykany na
segregatory
3 częściowy

Projekt keluski Partor 9

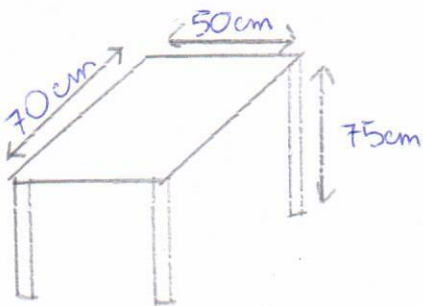


biurko z blatem pogrubionym
(120 x 60 x 75 cm)



Szafa ubraniowa zamknięta
na zamki (200 x 80 x 60 cm)

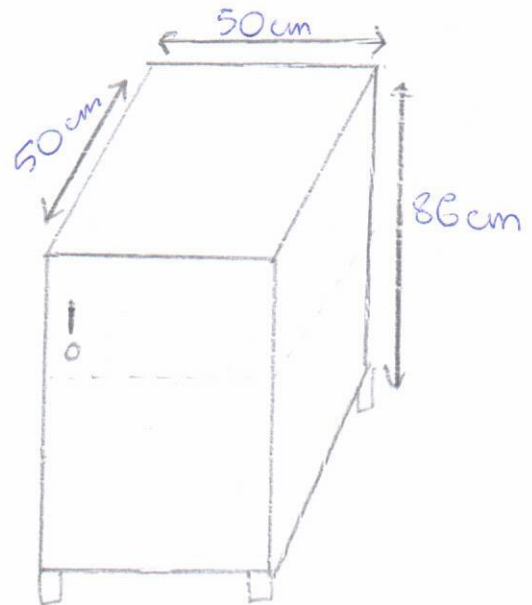
Regał z wstawką
(200 x 80 x 60 cm)



Stół na nogach
metalowych
(70 x 50 x 75 cm)

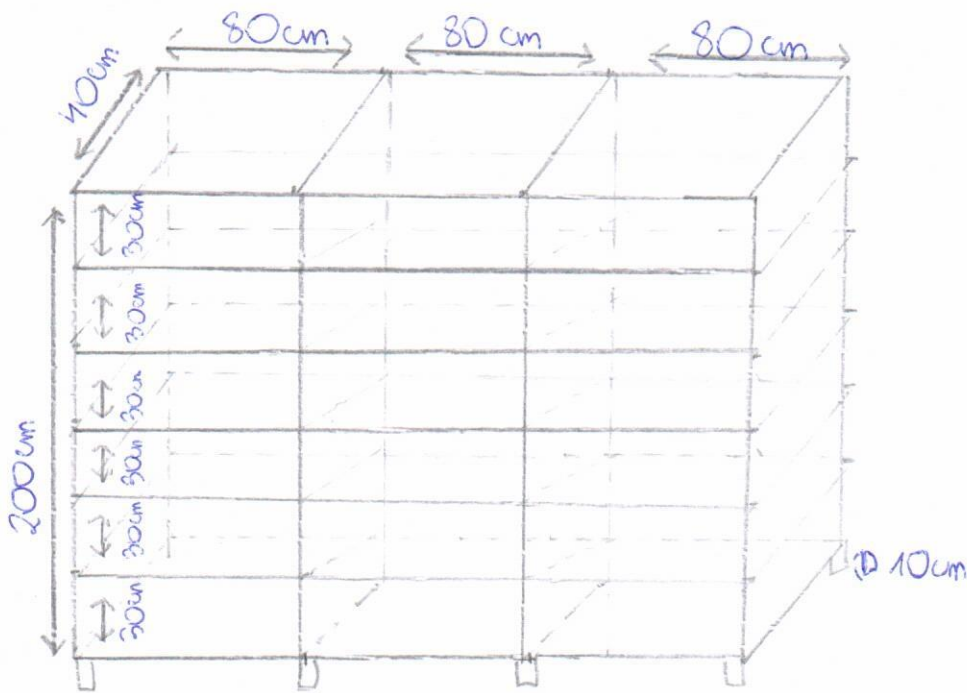


Kzeszto
na nogach
metalowych
oparte i
sedzisko z
eko skóry
(2 szt)



szafka zamknięta na
zamki (50 x 50 x 86 cm)

Magazyn na sprzęt med. parter 10



→ Regał otwarty o wymiarach $200 \times 80 \times 40$ - (3 szt.)