

Opis Przedmiotu Zamówienia

Przedmiotem zamówienia jest wykonanie przeglądu technicznego, konserwacji stacji transformatorowych zlokalizowanych w obiekcie Szpitala przy ulicy Mirowskiej 15 oraz Szpitala przy ulicy Mickiewicza 12 ([w dodatkowym załączniku zdjęcia stacji w Szpitalu Mirowska 15](#)).

1. Opis stacji transformatorowej S-451 (Mirowska 15)

a). Stacja transformatorowa 20 / 0,4 kV typu SOLAR IP 20 / 1000; nr fabr. 2.1 / 40208; rok produkcji: 2008; wyposażona jest w:

- rozdzielnicę SN,
- rozdzielnicę nN,
- transformator 1000 kVA,
- baterię kondensatorów z regulatorem,
- układ pomiarowy.

b). Parametry stacji:

- Moc znamionowa 1000 kVA,
- Liczba faz – 3,
- Klasa obudowy – 10,
- Stopień ochrony obudowy – IP 43,
- Prąd wytrzymały połączeń uziemiających – szczytowy – 35 kA,
- Wyprowadzenia SN i nN – kablowe,
- Środek ochrony przeciwporażeniowej – uziemienie ochronne.

c). Transformator olejowy o mocy 1000 kVA

- Moc 1000 kVA,
- Napięcie górne 15, 75 kVA,
- Napięcie dolne 0, 4 kV,
- Grupa połączeń – Dyn 5.

d). Parametry rozdzielnicy SN typ EA-20-19-55:

- Napięcie znamionowe – 17, 5 kV,
- Częstotliwość znamionowa – 50 Hz,
- Prąd znamionowy pola liniowego – 400 A,
- Prąd zwarciový 1-sek – 12, 5 kA,
- Prąd zwarciový załączalny – 31, 5 kA,
- Prąd znamionowy pola transformatora – 40 A,
- Stopień ochrony osłon zewnętrznych – IP3X.

e). Parametry rozdzielnicy niskiego napięcia typ RNB-2:

- Napięcie znamionowe – 400 / 230V,
- Napięcie znamionowe izolacji – 690 V,
- Częstotliwość znamionowa – 50 Hz,
- Prąd znamionowy krótkotrwały wytrzymały – 20 kA,
- Prąd znamionowy szczytowy wytrzymały – 40 kA.
- Znamionowy prąd ciągły szyn zbiorczych – 1443 A,
- Znamionowy prąd ciągły pól odpływowych – 400A , 630A,
- Stopień ochrony – IP 2X,

- f). Bateria kondensatorów typ BK-T-95
- Moc – 190 kVAr,
 - Napięcie znamionowe – 400 V,
 - Prąd znamionowy – 176 A,
 - Częstotliwość znamionowa – 50 Hz,
 - Stopień ochrony – IP41.

2. Opis stacji transformatorowej S-3083 (Mirowska 15)

a). Stacja transformatorowa 20 / 0,4 kV typu SOLAR IP 20 / 1000; nr fabr. 2.1 / 40407; rok produkcji: 2007; wyposażona jest w:

- rozdzielnicę SN,
- rozdzielnicę nN,
- transformator 1000 kVA,
- baterię kondensatorów z regulatorem,
- układ pomiarowy.

b). Parametry stacji:

- Moc znamionowa 1000 kVA,
- Liczba faz – 3,
- Klasa obudowy – 10,
- Stopień ochrony obudowy – IP 43,
- Prąd wytrzymały połączeń uziemiających – szczytowy – 35 kA,
- Wyprowadzenia SN i nN – kablowe,
- Środek ochrony przeciwporażeniowej – uziemienie ochronne.

c). Transformator olejowy o mocy 1000 kVA

- Moc 1000 kVA,
- Napięcie górne 15, 75 kVA,
- Napięcie dolne 0, 4 kV,
- Grupa połączeń – Dyn 5.

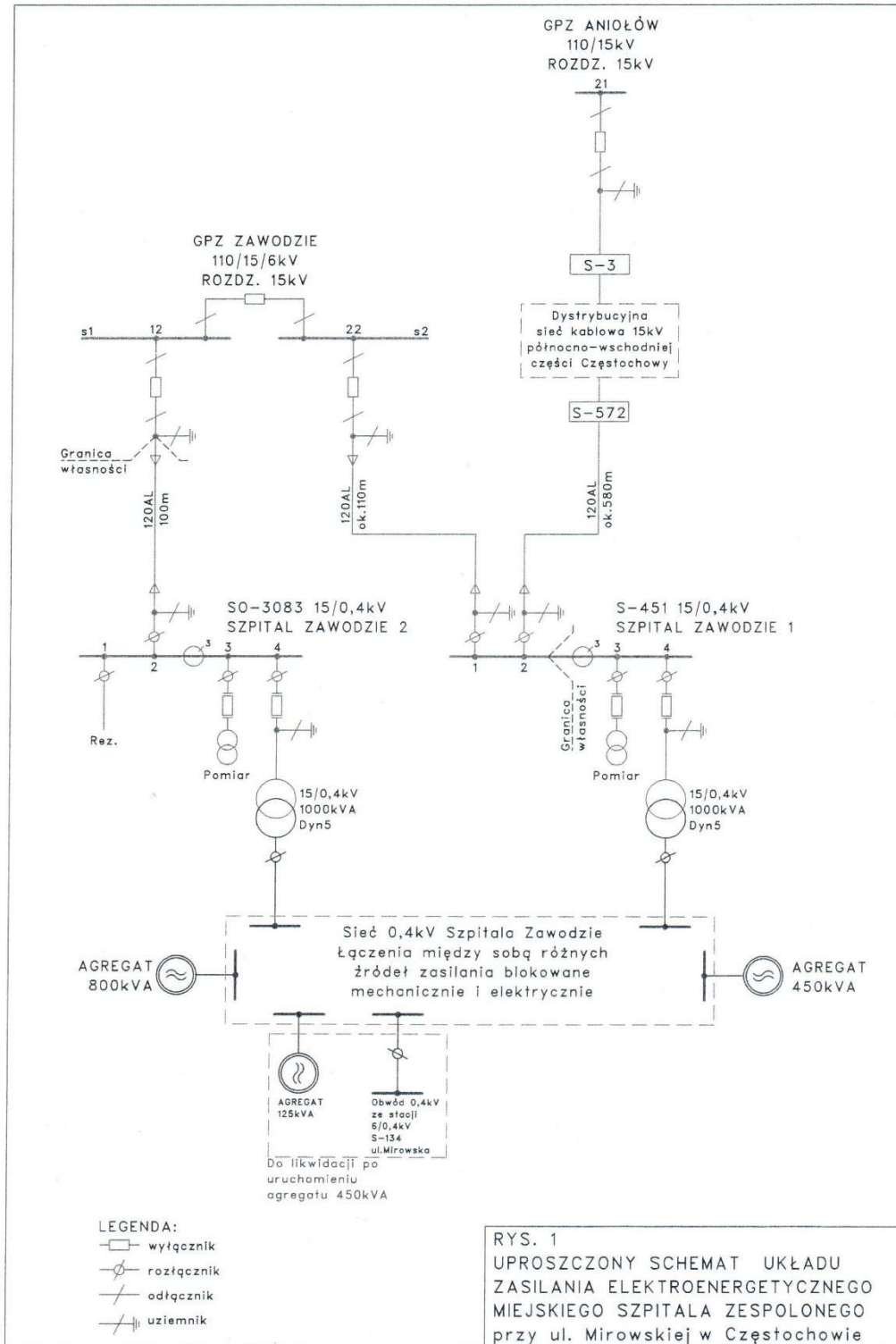
d). Parametry rozdzielnicy SN typ EA-20-19-55:

- Napięcie znamionowe – 17, 5 kV,
- Częstotliwość znamionowa – 50 Hz,
- Prąd znamionowy pola liniowego – 400 A,
- Prąd zwarciaowy 1-sek – 12, 5 kA,
- Prąd zwarciaowy załączalny – 31, 5 kA,
- Prąd znamionowy pola transformatora – 40 A,
- Stopień ochrony osłon zewnętrznych – IP3X.

e). Parametry rozdzielnicy niskiego napięcia typ RNB-1:

- Napięcie znamionowe – 400 / 230V,
- Napięcie znamionowe izolacji – 690 V,
- Częstotliwość znamionowa – 50 Hz,
- Prąd znamionowy krótkotrwały wytrzymały – 20 kA,
- Prąd znamionowy szczytowy wytrzymały – 40 kA,
- Znamionowy prąd ciągły szyn zbiorczych – 1443 A,
- Znamionowy prąd ciągły pól odpływowych – 630A,
- Stopień ochrony – IP 2X,

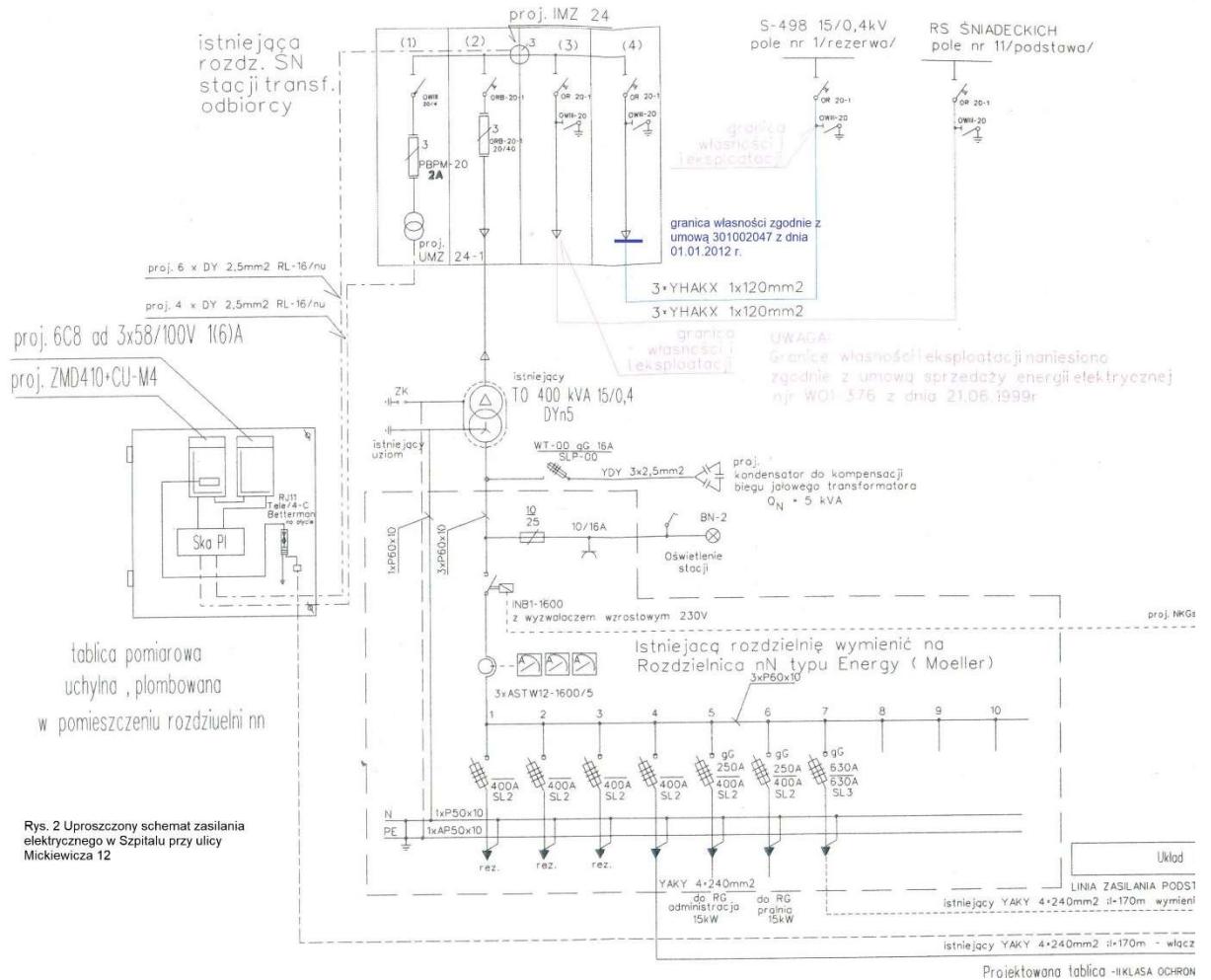
- f). Bateria kondensatorów typ BK-T-95
- Moc – 190 kVAr,
 - Napięcie znamionowe – 400 V,
 - Prąd znamionowy – 176 A,
 - Częstotliwość znamionowa – 50 Hz,
 - Stopień ochrony – IP41.



3. Opis stacji transformatorowej SO-3050 (CZC 13050 – Mickiewicza 12)

a). Stacja transformatorowa 15 / 0,4 kV

- transformator T0 400 kVA; 15/0,4 DYn5



4. Wykaz czynności do wykonania:

- zgłoszenie do Tauron Wydział Pomiarów odplombowania układów pomiarowych w stacjach transformatorowych, ustalenie z firmą Tauron Dystrybucja poszczególnych wyłączników pól stacji (w załączeniu schematów połączeń z zaznaczonymi granicami własności Rys. Nr 1 – Szpital Mirowska 15 i Rys. Nr 2 – Szpital Mickiewicza 12.
- czyszczenie i konserwacja pola pomiarowego rozdzielni SN stacji S-451,
- czyszczenie i konserwacja pola pomiarowego rozdzielni SN stacji S-3083,
- czyszczenie i konserwacja pola pomiarowego rozdzielni SN stacji SO-3050,
- czyszczenie, konserwacja i sprawdzenie stanu rozłącznika wraz z testem wyzwalacza – sprawdzenie działania uziemnika + smarowanie i regulacja SN stacji

S-451,

- czyszczenie, konserwacja i sprawdzenie stanu rozłącznika wraz z testem wyzwalacza – sprawdzenie działania uziemnika + smarowanie i regulacja SN stacji S-3083,

- czyszczenie, konserwacja i sprawdzenie stanu rozłącznika wraz z testem wyzwalacza – sprawdzenie działania uziemnika + smarowanie i regulacja SN stacji SO-3050,

- czyszczenie i konserwacja komory trafo S-451 ze sprawdzeniem momentów dokręcenia + konserwacja,

- czyszczenie i konserwacja komory trafo S-3083 ze sprawdzeniem momentów dokręcenia + konserwacja,

- czyszczenie i konserwacja komory trafo SO-3050 ze sprawdzeniem momentów dokręcenia + konserwacja,

- przegląd techniczny i konserwacja transformatorów z uwzględnieniem: pomiary rezystancji izolacji, pomiary współczynnika absorpcji, pomiary rezystancji uzwojeń, odkurzenie transformatorów, pomiary temperatury uzwojeń i rdzenia, pomiary przekładni transformatorów,

- w przypadku niewłaściwych parametrów kontroli transformatorów – sprawdzenie parametrów oleju – dot. stacji S-451 i S-3083,

- kontrola parametrów oleju w transformatorze – stacja SO-3050 Szpital przy ulicy Mickiewicza 12, w przypadku nieprawidłowych wartości wymiana oleju na nowy.

- czyszczenie i konserwacja rozdzielnic SN i nN,

- sprawdzenie stanu głowic kablowych,

- pomiary rezystancji uziemień roboczych i ochronnych,

- sprawdzenie działania układów zabezpieczeń, automatyki, pomiarów, telemechaniki i sygnalizacji,

- przegląd i pomiary baterii kondensatorów, wprowadzenie korekty ustawień,

- pomiar kabli SN (linii 15kV zasilającej obiekty z GPZ Zawodzie oraz odcinków mostów kablowych pomiędzy trafo a rozdzielnicami 15kV).

- pomiar linii kablowych od granicy własności pomiędzy SP ZOZ Miejskim Szpitalem Zespolonym a Tauron Dystrybucja,

- czyszczenie kanałów, krat wentylacyjnych,

- wykonanie dokumentacji zdjęciowej z przeprowadzonego przeglądu technicznego,

- wykonanie protokołów serwisowych po przeprowadzonym przeglądzie technicznym.